



**LE RÉSEAU DE CRÉATION
ET D'ACCOMPAGNEMENT PÉDAGOGIQUES**

**Ce document a été mis en ligne par le Canopé de l'académie de Clermont- Ferrand
pour la Base Nationale des Sujets d'Examens de l'enseignement professionnel.**

Ce fichier numérique ne peut être reproduit, représenté, adapté ou traduit sans autorisation.

SESSION 2014

C.A.P. FERRONNIER

ÉPREUVE EP3

Technologie et Prévention des Accidents

Durée : 1 heure 30 - Coefficient : 3

DOSSIER TECHNIQUE

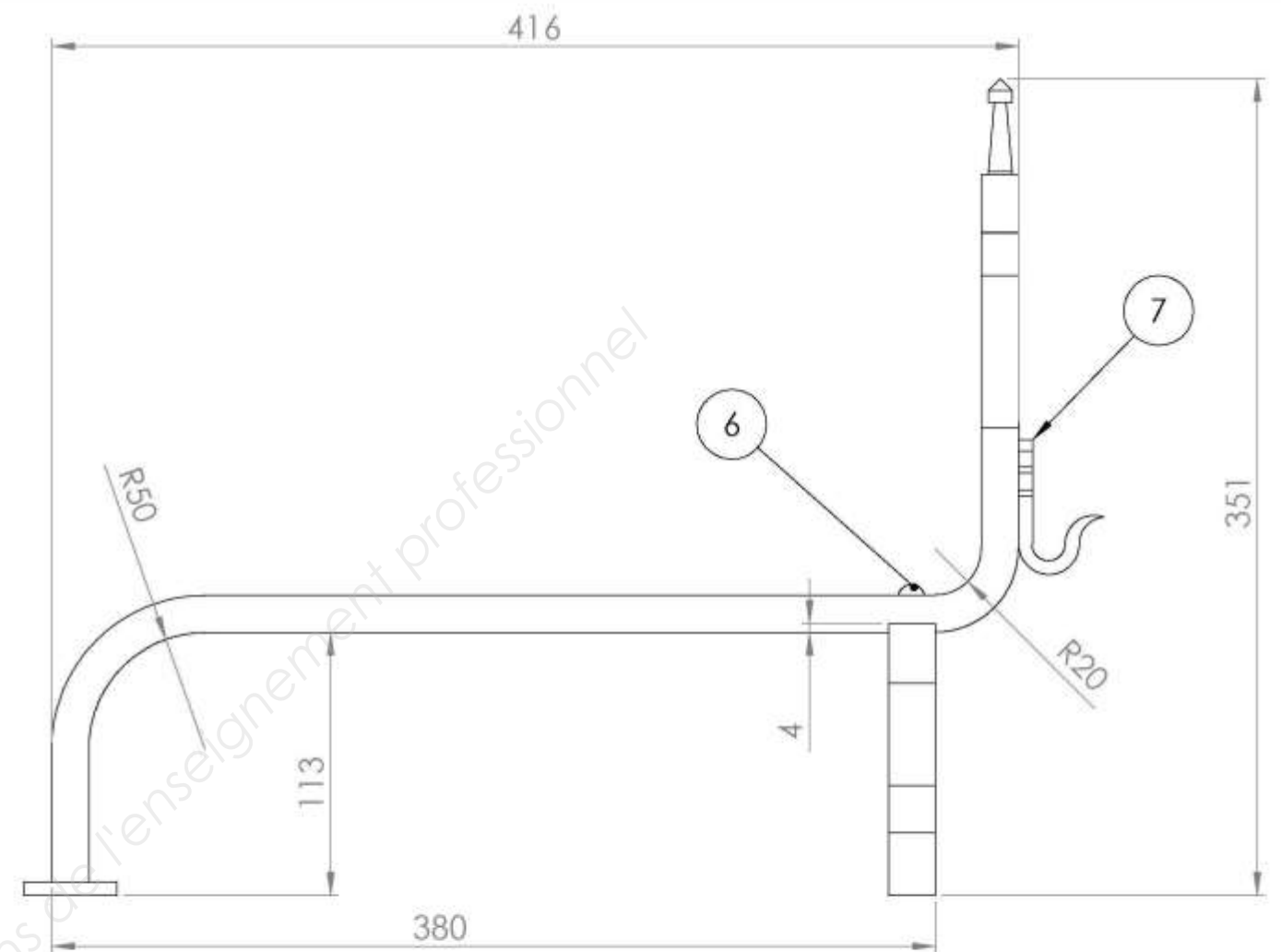
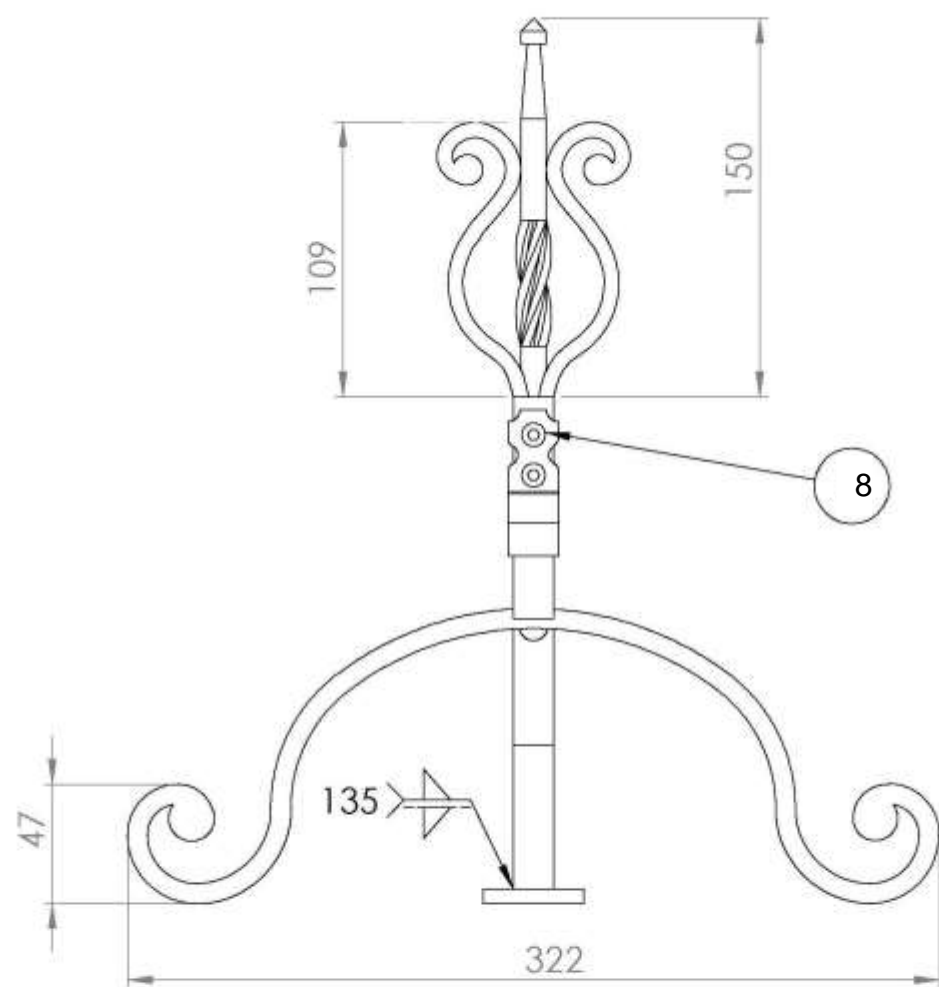
Ce Dossier Technique contient les documents suivants :

- DT 1 / 4 : Page de garde, perspective de l'ouvrage
- DT 2 / 4 : Plan d'ensemble de l'ouvrage, nomenclature
- DT 3 / 4 : Plan de détail des volutes
- DT 4 / 4 : Plan de détail du chenet

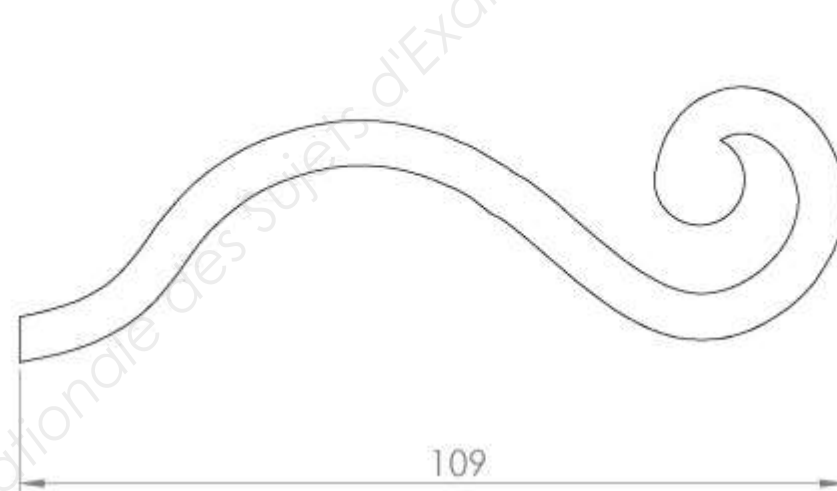
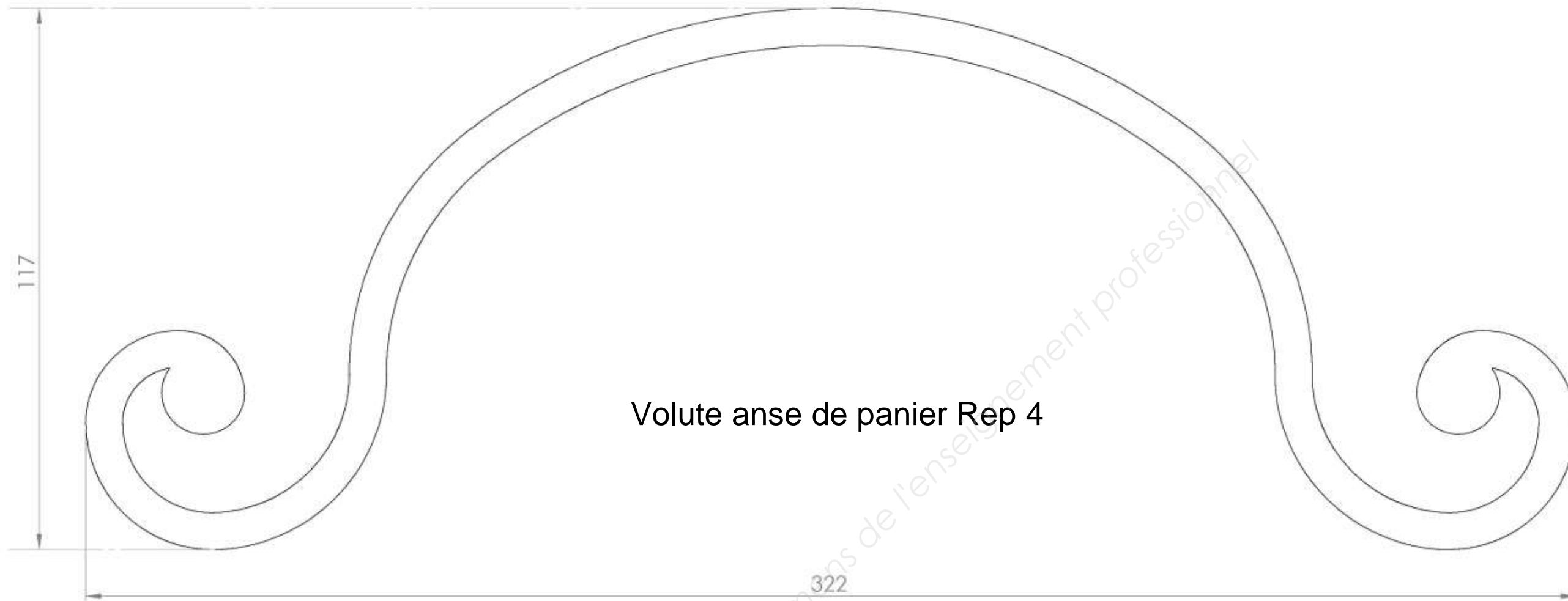


Tous les documents seront remis au surveillant à la fin de l'épreuve

N° 25423	Certificat d'Aptitude Professionnelle	Session 2014	
FERRONNIER			DT 1 / 4
Épreuve EP3 – Technologie et Prévention des Accidents		Durée : 1h 30	



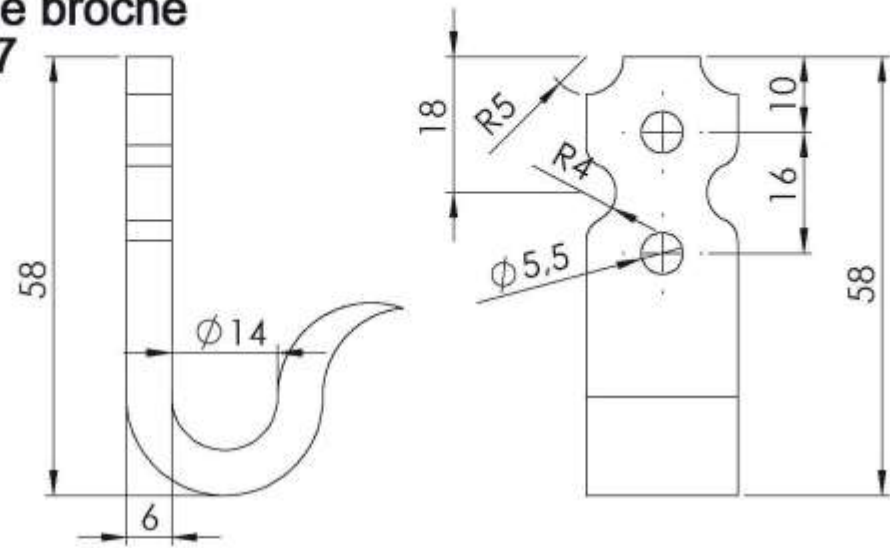
8	2	Vis FHC M5-30	
7	1	Support tourne broche	Plat de 20 x 6 mm
6	1	Rivet	TR Ø 6 mm
5	1	Platine	Ø 40 ép. 6 mm
4	1	Volute anse de panier	Plat de 20 x 8 mm
3	1	Motif torsadé	Carré de 10 mm
2	2	Volute Cintrée	Plat de 16 x 6 mm
1	1	Pied	Carré de 16 mm
REP	QTE	DESIGNATION	DESCRIPTION



Ech: 1/1

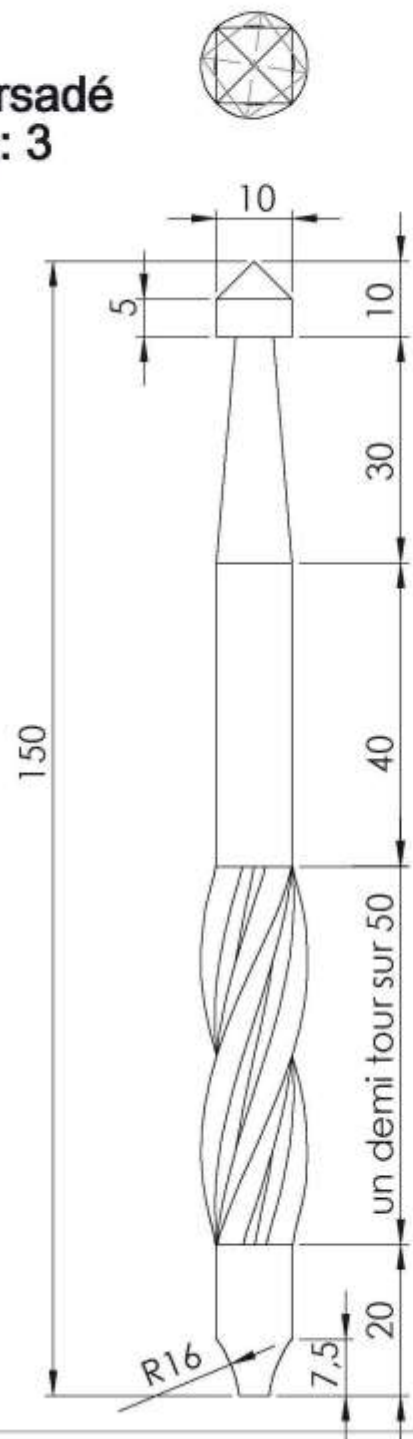
Support tourne broche

Rep: 7

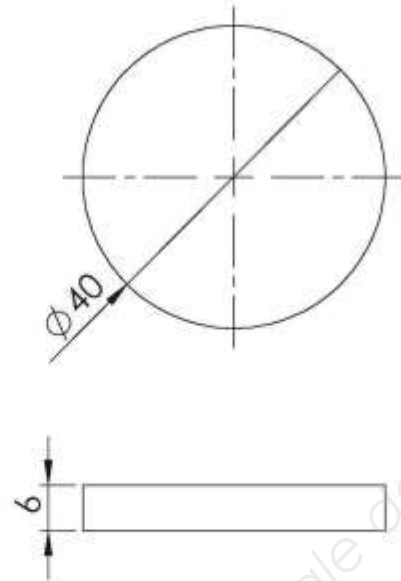


Motif torsadé

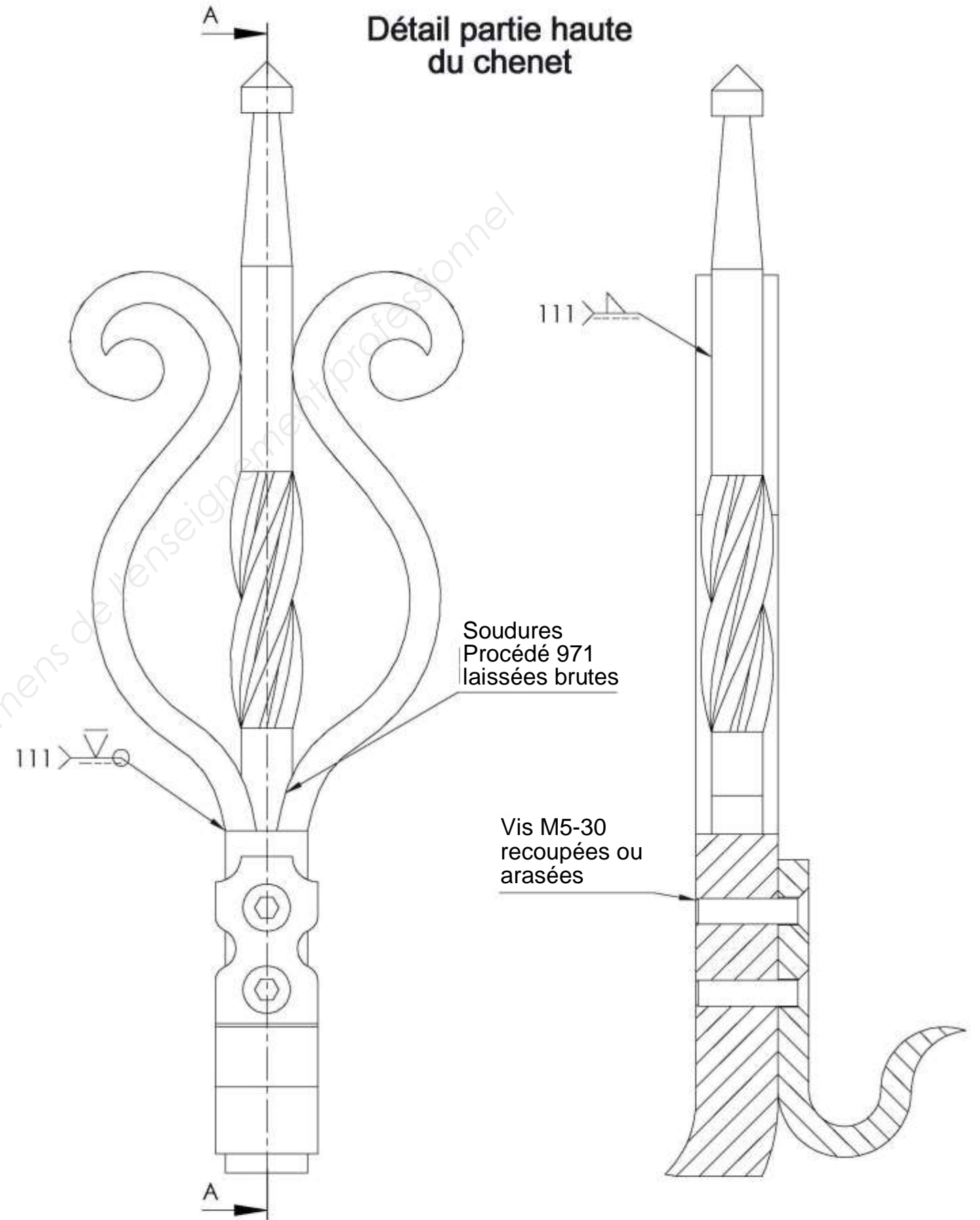
Rep: 3



Platine Rep: 5



Détail partie haute du chenet



Éch : 1:1